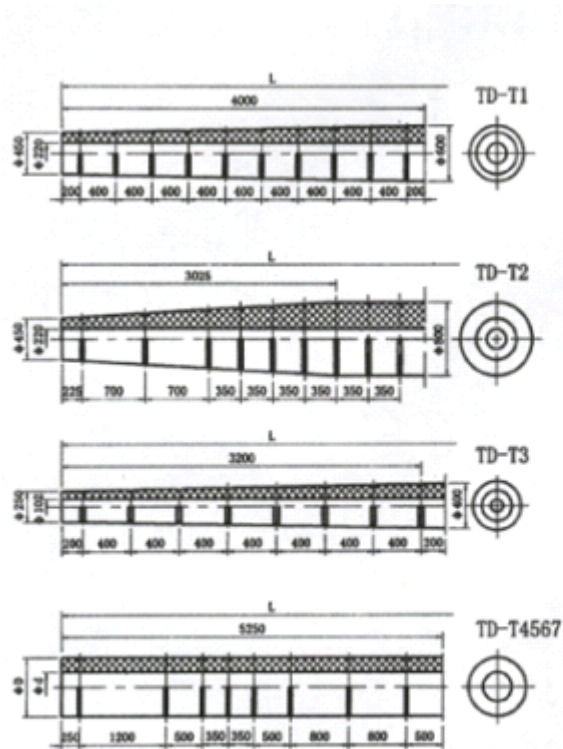


TD-T 拖轮型橡胶护舷

用途:

TD-T 型拖轮橡胶护舷主要用于港作拖轮, 安装于船头、船舷和船尾, 从事顶、推、靠、拖等作业, TD-T 护舷使用整体制造, 具有产品整体性能好、质量高、易安装等特点。

规格:



型号	直径 ϕ (mm)	外径 D(mm)		最大制造 长度 L(m)	备注
		中部	端部		
TD-T1	220	600	450	12	锥型
TD-T2	220	800	450	12	锥型
TD-T3	102	400	250	12	锥型
TD-T4	300	700	700	12	直型
TD-T5	300	750	750	12	直型
TD-T6	300	800	800	12	直型
TD-T7	400	800	800	12	直型

配件:

